

连续式漏水检测器

Datasheet

Rev. 0.4

NETVOX TECHNOLOGY CO., LTD.

Add: No. 21-1 Sec. 1 Chung Hua West Road, Tainan, Taiwan

Tel: +886-6-2617641, 2654878

Fax: +886-6-2656120

<http://www.netvox.com.tw>

Copyright©Netvox Technology Co., Ltd.

This document contains proprietary technical information which is the property of NETVOX Technology and is issued in strict confidential and shall not be disclosed to others parties in whole or in parts without written permission of NETVOX Technology.

The specifications are subjected to change without prior notice.



图一 R718WB2 外观图（以实物为准）

概述

R718WB 是一款非定位式漏水检测无线通信设备。R718WB 通过外接的 2 芯非定位式漏水检测传感线，可以检测出有漏水状态，并通过无线网络将检测到的数据传递给其它设备显示出来，其采用 SX1276 无线通信模块。

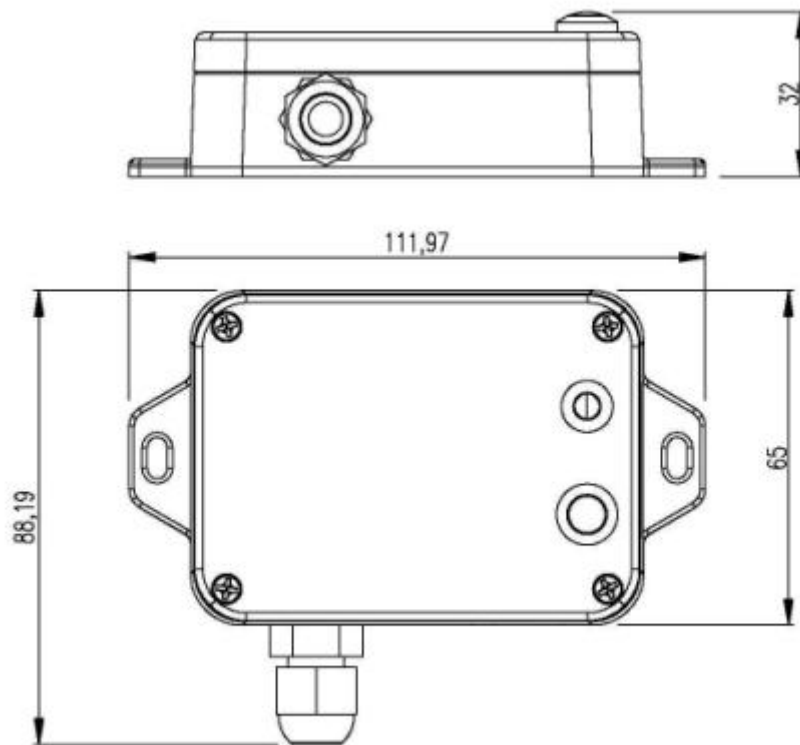
主要特性

- 采用 SX1276 无线通信模块
- 2 节 ER14505 电池 AA SIZE (3.6V/节) 并联供电
- 非定位式漏水检测
- 底座附有磁铁，可吸附于铁质物体
- 主体防护等级 IP65，sensor 防护等级 IP65

应用场景

- 机房
- 仓库
- 智能家居
- 档案馆
- 空调
- 半导体厂房
- 数据中心

尺寸规格



图二 主机外壳尺寸图

主机外壳尺寸：112mm x 88.19mm x 32mm

电气特性

供电方式	2 节 ER14505 锂电池 (3.6V, 2400mAh/节) 并联
电池使用寿命	电池使用寿命 5 年 (条件: 环境温度 25℃, 15min report 一次, txpower=20dBm, LoRa 扩频因子 SF=10)
睡眠电流	20uA
唤醒电流	6.3mA@3.3V
电池低压报警值	3.2V
射频接收电流	11mA @3.3V
射频发射电流	120mA @3.3V
电池测量精确度	±0.1V

*具体的电气特性会根据电源电压的不同而有所变化

射频特性

频率范围	863MHz-928MHz 470MHz-510MHz
功率输出	19dBm ± 1dBm

Wireless Water Leakage

接收灵敏度	-136dBm (LoRa, Spreading Factor=12, Bit Rate=293bps); -121dBm (FSK, Frequency deviation=5kHz, Bit Rate=1.2kbps)
天线类型	内置天线
通信距离	10km (可视直线无障碍传输距离, 实际传输距离依环境而定)
数据传输速率	0.3kbps~50kbps
调制方式	LoRa/FSK (备注: 可选择其中一种)
可支持的 LoRaWAN 频段	EU863-870, US902-928, AU915-928, KR920-923, AS923, CN470-510 (备注: 频段可选, 需在出厂前做配置)

非定位式漏水线特性

漏水线材料	导电聚乙烯+合金导线
漏水线最大温度	75°C
漏水线直径	5.5mm
漏水线长度	3000mm (±5mm)
漏水线耐火等级	2 级压力通风电缆
漏水线质量	18g/m
漏水线颜色	橙色
断裂强度	60 公斤
检测芯电阻	小于 5 欧姆/100 米
漏水线线长上限	300m (理论值)

物理特性

尺寸	L:112mm*W:88.19mm*H:32mm,
本体重量	约 141g
环境温度范围	-20°C ~ 55°C
环境湿度范围	<90%RH(不凝结)
存储温度范围	-40°C ~ 85°C

注: 硬件可能会随版本更新而更新, 以实际产品为准